

Moduláris főzőberendezések 700XP Fagyasztó készüléktartó pult 2 fiókkal

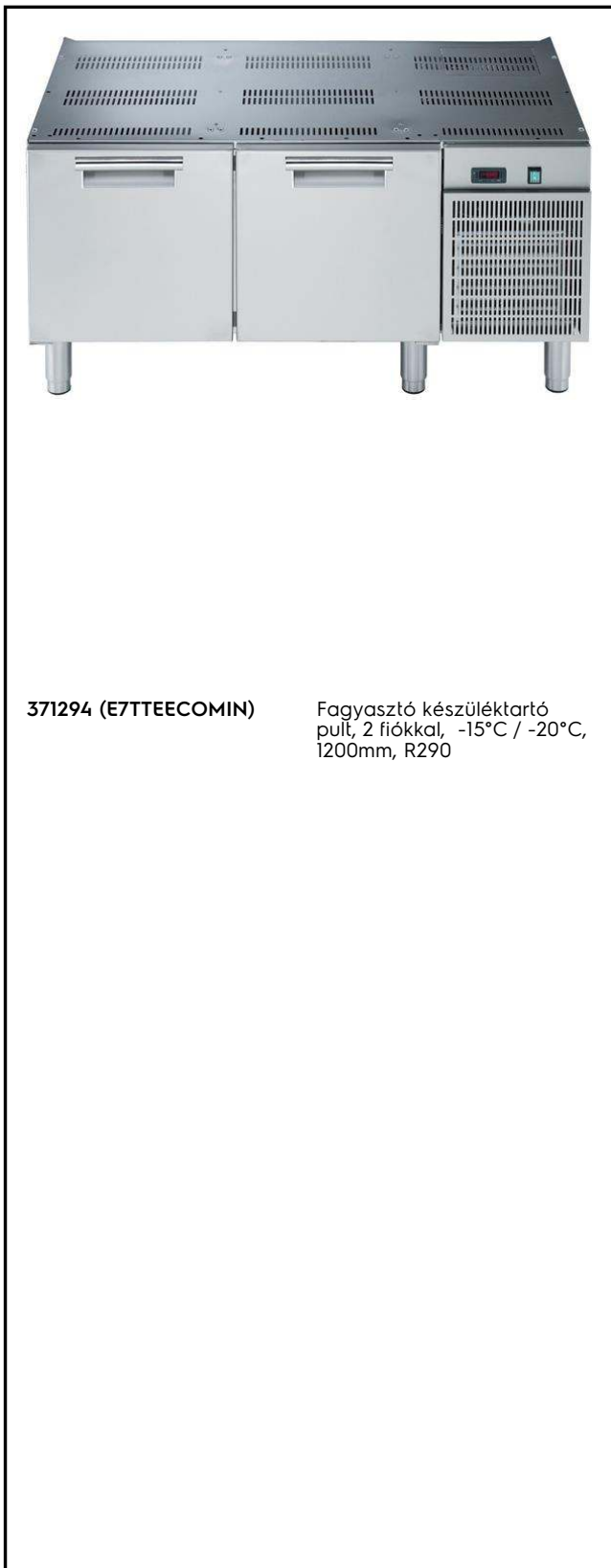
TERMÉK # _____

MODELL # _____

NÉV # _____

SIS # _____

AIA # _____



371294 (E7TTEECOMIN)

Fagyasztó készüléktartó
pult, 2 fiókkal, -15°C / -20°C,
1200mm, R290

Fő jellemzők

- A 700-as sorozat asztali készülékei alá telepítendő.
- Gyors lehűtés és egyenletes hőmérséklet eloszlás.
- Hézagmentes illeszkedés a derékszögű oldalaknak köszönhetően.
- A hőmérséklet -15°C és -22°C között állítható, ezáltal húsok, halak és tejtermékek tárolására alkalmas.
- Leolvasztás és a kondenzvíz automatikus elpárologtatása: A kondenzvíz automatikusan elpárologtatásra kerül.
- GN méretnek megfelelő.
- Moduláris főzőblokk installációra tervezve.

Konstrukció

- Rozsdamentes acél konstrukció. Scotch Brite felületkezelés.
- Beépített kompresszor.
- Az összes alkatrész előlről elérhető.
- A készüléket 150 mm-es, állítható magasságú, rozsdamentes acélból készült lábakkal szállítjuk. A lábak 250 mm-ig meghosszabbíthatók.

Fenntarthatóság



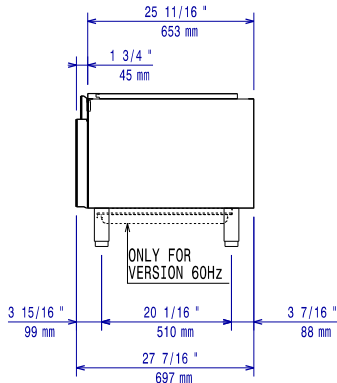
- CFC és HCFC mentes (környezetbarát hűtőközeg: R290).

Opcionális tartozékok

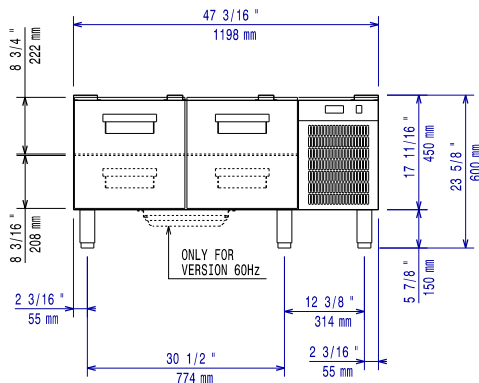
- Karimás láb kit PNC 206136
- Elülső védőszalag beton installációhoz, 1200 mm PNC 206151
- Elülső védőszalag, 1200 mm (hűtött/fagyasztott pulthoz nem) PNC 206178
- Króm rács nagy méretű sütőhöz PNC 206204
- 4 láb kit betonra telepítéshez (kivétel: 900-as szabadonálló grillhez) PNC 206210
- 2 panel szerviz alagúthoz, szimpla installációhoz PNC 206248
- Védőszalag pár PNC 206249
- Védőszalag pár beton lábazathoz PNC 206265
- 2 fiók hűtött pulthoz PNC 206351
- Tartóelem lábhoz vagy kerékhez - 1200mm (700/900XP) PNC 206368
- Tartóelem lábhoz vagy kerékhez - 1600mm (700/900XP) PNC 206369
- Hátsó panel - 1200mm (700/900XP) PNC 206376
- 6 kerék - 3 forgó, fékkel PNC 206432
- 2 oldalpanel szabadonálló készülékekhez PNC 216000

Jóváhagyás _____

Előlnézet

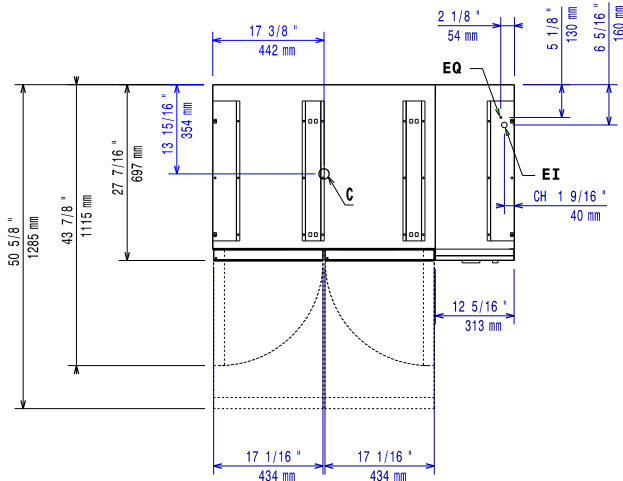


Oldalnézet



EI = Elektromos csatlakozás

Felülnézet



Elektromos

Tápfeszültség:	220-230 V/1N ph/50 Hz
Felvett teljesítmény:	0.5 kW
Összes Watt:	0.5 kW

Technikai információ:

Külső méretek, szélesség:	1200 mm
Külső méretek, mélység:	700 mm
Külső méretek, magasság:	600 mm
Nettó súly:	95 kg
Szállítási súly:	102 kg
Szállítási magasság:	800 mm
Szállítási szélesség:	820 mm
Szállítási mélység:	1260 mm
Szállítási térfogat:	0.83 m ³
Bruttó kapacitás:	120 L

Fenntarthatóság

Hűtőközeg típus:	R290
Hűtőközeg súly:	90 g